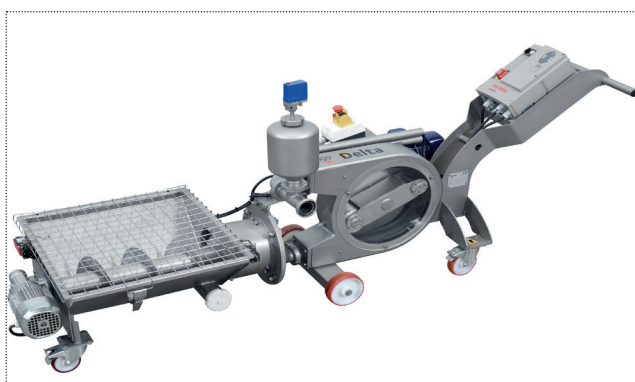




## Delta DP



Pompe péristaltique à vendange



Pompe péristaltique à vin

**La pompe Delta DP est une pompe péristaltique qui assure 2 fonctions :  
pompe à vendange et pompe à vin.**

- Transport en douceur et en continu de la vendange.
- Transfert qualitatif du vin.

## Description

- Corps de pompe en acier inox AISI 304.
- Tuyaux en caoutchouc alimentaire (EPDM).
- Motorisation contrôlée par variateur de fréquence afin de réguler le débit de la pompe.
- Pression 3 bars.
- Autoamorçage -0,7 bars.
- Armoire de commande avec inversion de sens de pompage.
- Pressostat limiteur de pression (arrêt automatique de la pompe en cas de surpression au refoulement).
- Pressostat utilisable comme soupape de sécurité pour le remplissage de fûts.
- Châssis support inox avec 4 roues (dont 2 pivotantes).

## Caractéristiques techniques

### Pour pompe à vin

- Chambre de compensation en acier inoxydable démontable sur raccord DIN.
- Vacuostat d'aspiration pour pompe Delta DP vin (option).
- Télécommande (option)

### Pour pompe à vendange

- Trémie d'alimentation inox avec vis sans fin.
- Trémie d'alimentation inox à vis avec variateur de vitesse (option).
- Sonde de niveau (option).

Modèle Delta DP	Débit vin (m <sup>3</sup> /h)	Débit raisin* (T/h)	Puissance (kW)	Vitesse avec vin (tr/mn)	Vitesse avec vendange (tr/mn)	Poids (kg)	Raccordement DIN	Encombrement sans trémie (mm)		
								L	I	H
DP 01*	1,5 à 5	-	1,1	30 à 90	-	90	40	1085	465	902
DP 02	3 à 7,5	2,5 à 6	1,5	30 à 90	36 à 100	130	50	1111	520	1016
DP 03	5,5 à 17	4,5 à 14	3	30 à 90	36 à 100	200	65	1350	550	1185
DP 04	10 à 35	8,5 à 29	5,5	30 à 90	36 à 100	360	80	1581	724	1532

\*DP01 disponible en pompe péristaltique vin

Distribué par :

### Bucher Vaslin

Rue Gaston Bernier - BP 70028  
F - 49290 Chalonnes sur Loire  
Tél. +33 (0)2 41 74 50 50  
Fax +33 (0)2 41 74 50 51  
E-mail : [commercial@buchervaslin.com](mailto:commercial@buchervaslin.com)

[www.buchervaslin.com](http://www.buchervaslin.com)

**Votre réussite est notre priorité**