



## Delta FC 1



Delta FC 1

**Das Quetschen der sortierten, abgebeerten Traube ist für die Qualität des künftigen Weines wesentlich, besonders für Rotwein.**

Die Quetsche muss das Platzen der Beeren bewirken, ohne die Kerne zu zermahlen, noch das Fruchtfleisch zu beschädigen.

Die Traubenmühle Delta F 1 ist kompakt und leicht, anpassungsfähig an zahlreichen Konfigurationen: unter der Abbeermaschine Delta E 1/ E2 oder Delta Oscillys 100, am Ausgang des Sortiertischs Delta TRV oder Delta TBE, auf der Pumpe Delta PMV oder einem Pumpenbehälter, über einem Tank

## Technische Daten

### Traubenmühle Delta FC 1 mit Standard Trichter

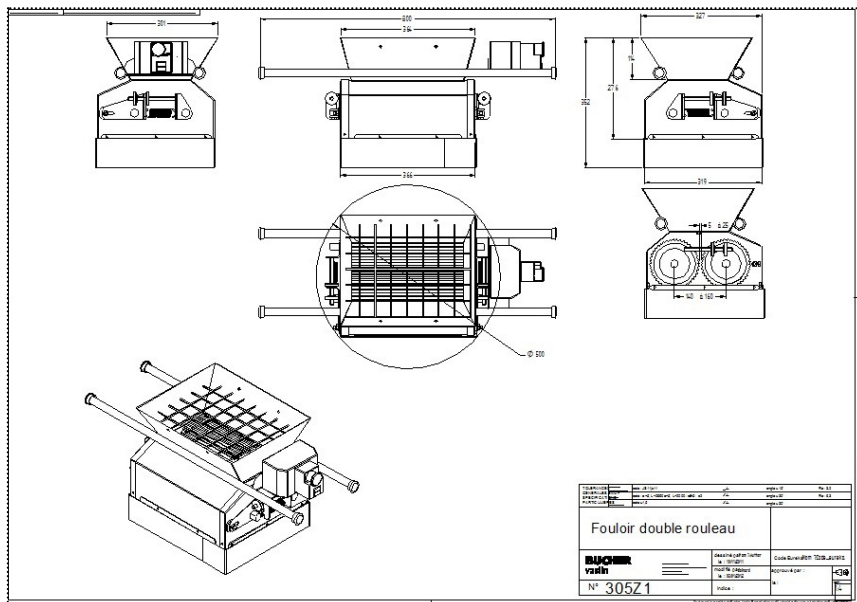
- Maximale Leistung mit abgebeertem Lesegut: 8 t/h.
- 2 Rollen aus Polyurethan mit regulierbarem Abstand.
- 2 Trommel Motore von je 0,225 Kw.
- Geräuscharmer Betrieb.
- Gewicht: 35 kg.
- Sicherheitsgitter im Trichter.

### Optionen

- Unterstützung Stangen : in niedrige stellung um den die Traubenmühle auf die Pumpe zu stellen und auf Hohe stellung zum Betrieb auf einer Durchmesser 500 mm Tanktür.



Traubenmühle Delta FC 1 zum Betrieb auf einem Tank oder auf einer Pressentür..



Vertrieben von:

### Bucher Vaslin

Rue Gaston Bernier – BP 70028  
F - 49290 Chalonnes sur Loire  
Tél. +33 (0)2 41 74 50 50  
Fax +33 (0)2 41 74 50 51  
E-mail : [commercial@buchervaslin.com](mailto:commercial@buchervaslin.com)

[www.buchervaslin.com](http://www.buchervaslin.com)  
Ihr Erfolg ist unsere Priorität