



Delta ELVTR 300 / 400



Delta ELVTR 300

Das fahrbare Förderband Delta ELVTR ist geeignet für:

- Die Befüllung von Traubenpressen, Abbeermaschinen, Maischetanks und Sortierbändern mit **ganzen Trauben oder Vollernter Lesegut**.
- Die Beschickung der Presse mit **vergorener Maische**.
- Zum Abtransport der **Kämme oder Trester**.

Ausstattung des Delta ELVTR 300 und Delta ELVTR 400

- Fahrgestell mit hydraulischer Höhenverstellung.
- Gummiwischer zur Reinigung der Bandrückseite.
- Schnellspannsystem.

Stabilität

- Offener Rahmen aus Edelstahl 304L, Dichte 20/10, sandgestrahlt.
- Band mit gebogenen Lamellen, Breite : 300 mm / Höhe 60 mm oder Breite: 400 mm / Höhe 80 mm, abhängig vom zu transportierenden Produkt.
- Festes doppellagiges Band – Lebensmittelecht nach FDA Standard – Verbindungselement aus Edelstahl.
- Elektrische Einrichtung mit thermischem Motorschutzschalter und 10 m Kabel.
- Motorwalze oben.

Flexibilität

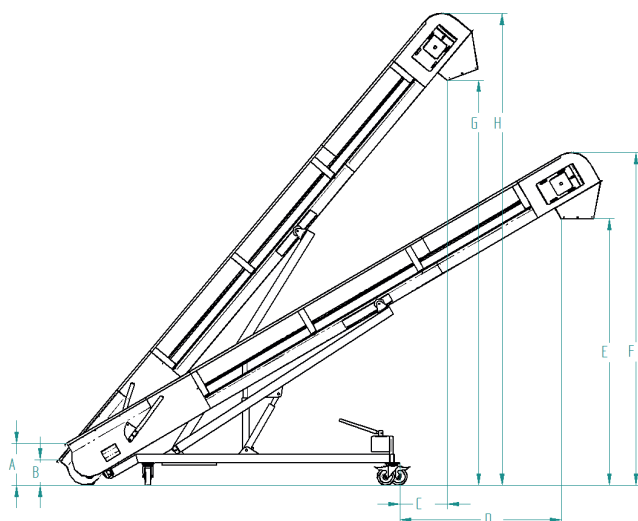
- Hydraulische Höhenverstellung von 30° bis 50°.
- Fahrgestell mit 4 Edelstahlrollen DN 160, drehbar mit Bremse, Lauffläche aus Polyurethan.

Einfache Reinigung

- Der offene Edelstahlrahmen erlaubt eine einfache Reinigung der Brandrückseite.
- Gleiter Boden mit Rohrförmiges Profil.
- Gummiwischer zur Reinigung der Band-Rückseite.
- Schnellspannsystem erleichtert.

Optionen

- Trichter zur Aufnahme des Lesegutes unter einer Delta E 2 Abbeermaschine.
- Trichter zur Aufnahme von Maische aus einem Tank (Höhe : 500 mm.).
- Trichter zur Aufnahme der Trauben aus einer Schnecke (Höhe Minimum: 450 mm).
- Trichter zur Übernahme der Trauben von ein Sortierband oder Vibrations-sortiertisch.
- Großer Trichter, Einschüttmaß 1200 x 1000 mm.
- Schnelldemontagesystem für den Einschütttrichter.
- Geschwindigkeitsregelung über Frequenzumformer.
- Schwenkbare Rutsche am Austrag, Länge 1000 oder 1500 mm.
- Reinigungseinrichtung am Bandrücklauf.
- Flexibler Schlauch am Ausgang, Länge 700 mm.



	A	B	C	D	E	F	G	H
2.5 m	396	235	301	847	1100	1720	1825	2444
3 m	396	237	114	773	1332	1952	2200	2820
3.5 m	415	244	469	1286	1399	2028	2553	3173
4 m	424	244	346	1290	1609	2238	2932	3552
4.5 m	425	236	118	1152	1806	2436	3358	3977
5 m	425	236	721	1703	2015	1645	3742	4361
5.5 m	419	229	323	1716	2176	2807	4098	4718
6 m	419	229	646	2172	2381	3012	4481	5100
6.5 m	414	247	618	2060	2659	3288	4694	5316
7 m	401	265	430	1697	3103	3726	4885	5507
7.5 m	407	234	430	2197	3214	3839	5570	6191
8 m	408	235	765	2652	3421	4047	5941	6562

Vertrieben von:

Bucher Vaslin

Rue Gaston Bernier – BP 70028
F - 49290 Chalonnes sur Loire
Tél. +33 (0)2 41 74 50 50
Fax +33 (0)2 41 74 50 51
E-mail : commercial@buchervaslin.com

www.buchervaslin.com
Ihr Erfolg ist unsere Priorität